

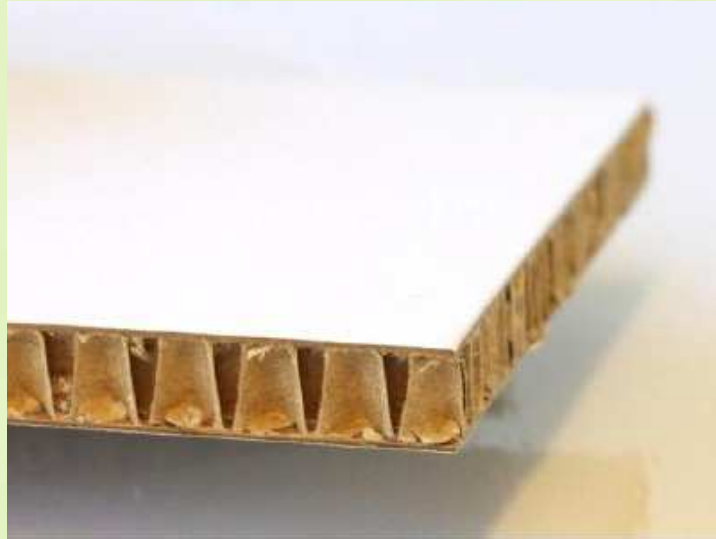
Re-board[®]

Re-board



Premium blanco – 10mm

Re-board



Descripción: Premium blanco para gráficos y otros usos.

Material: Centro en Re-board marrón, cubierto en ambos lados de 400g Kraftliner+20g HDPE + 80g sin madera, papel blanco de alta calidad cubierto de seda.

Grosor: 10mm

Tamaño: 2,40x1,60m

Planchas por Pallet 105

3,20x1,60m

90 (1,05m de alto debido a la limitación de peso).

m² Por Pallet 403m²

461m²

Ref.: W100240105

W100320090

Dimensiones del Pallet 2,4x1,6x1,2m

3,2x1,6x1,05

Peso del Pallet 725Kg

830Kg

Pedido Mínimo 1 Pallet

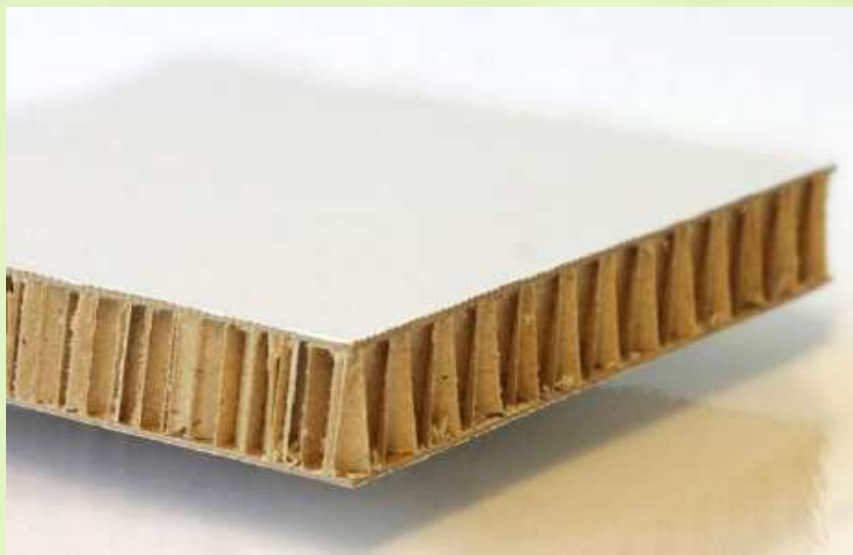
1 Pallet

Carga de Eurotrailer 16 Pallet (6.451m²)

8 Pallet(3.686m²)

Premium blanco – 16mm

Re-board



Descripción: Premium blanco para gráficos y otros usos.

Material: Centro en Re-board marrón, cubierto en ambos lados de 400g Kraftliner+20g HDPE + 80g sin madera, papel blanco de alta calidad cubierto de seda.

Grosor:	16mm	
Tamaño:	2.40x1.60m	3.20x1.60m
Planchas por Palet	65	65
m² Por Palet	205m ²	333m ²
Ref.:	W100240065	W100320065
Dimensiones del Palet	2,4x1,6x1,2m	3,2x1,6x1,02m
Peso del Palet	550Kg	730Kg
Pedido Mínimo	1 Palet	1 Palet
Carga de Eurotrailer	16 Pallets (3.994m ²)	8 Pallets(2.662m ²)

Premium blanco – 30mm *¡Nuevo!*

Re-board



Descripción: Re-board Premium Blanco para gráficos y otros usos.

Material: Centro en Re-board marrón, cubierto en ambos lados de 400g Kraftliner+20g HDPE + 80g sin madera, papel blanco de alta calidad cubierto de seda.

Grosor: 30mm

Tamaño: 3.20x1.60m

Planchas por Palet 35

m² Por Palet 179m²

Ref.: W300320035

Dimensiones del Palet 3,2x1,6x1,02m

Peso del Palet 590Kg

Pedido Mínimo 1 Palet

Carga de Eurotrailer 8 Pallets(1.434m²)

1 Palet

Premium blanco – 10mm

(Para carga en contenedores)



Re-board

Descripción: Re-board Premium Blanco para gráficos y otros usos.

Material: Centro en Re-board marrón, cubierto en ambos lados de 400g Kraftliner+20g HDPE + 80g sin madera, papel blanco de alta calidad cubierto de seda.

Grosor:	10mm	
Tamaño:	2,20x1,60m	
Planchas por Palet	84	114
m² Por Palet	296m ²	401m ²
Ref.:	W100220084	W100220114
Dimensiones del Palet	2,2x1,6x1,0m	2,2x1,6x1,3m
Peso del Palet	530Kg	720Kg
Pedido Mínimo	1 Palet	1 Palet
20' DC Carga Contenedor	4x84+2x114(=1.985 m ²)	
40' Hc Carga Contenedor	1x84+13x114(=5.512 m ²)	

Premium blanco – 16mm

(Para carga en contenedores)

Re-board



Descripción: Re-board Premium Blanco para gráficos y otros usos.

Material: Centro en Re-board marrón, cubierto en ambos lados de 400g Kraftliner+20g HDPE + 80g sin madera, papel blanco de alta calidad cubierto de seda.

Grosor:	10mm	
Tamaño:	2,20x1,60m	
Planchas por Pallet	52	72
m² Por Pallet	183m ²	253m ²
Ref.:	W160220052	W160220072
Dimensiones del Pallet	2,2x1,6x1,0m	2,2x1,6x1,3m
Peso del Pallet	400Kg	550Kg
Pedido Mínimo	1 Pallet	1 Pallet
20' DC Carga Contenedor	4x52+2x72(=1.239m ²)	
40' Hc Carga Contenedor	1x52+13x72(3.478m ²)	

Premium Resistente al fuego

Re-board



Euroclass C-s1,d0



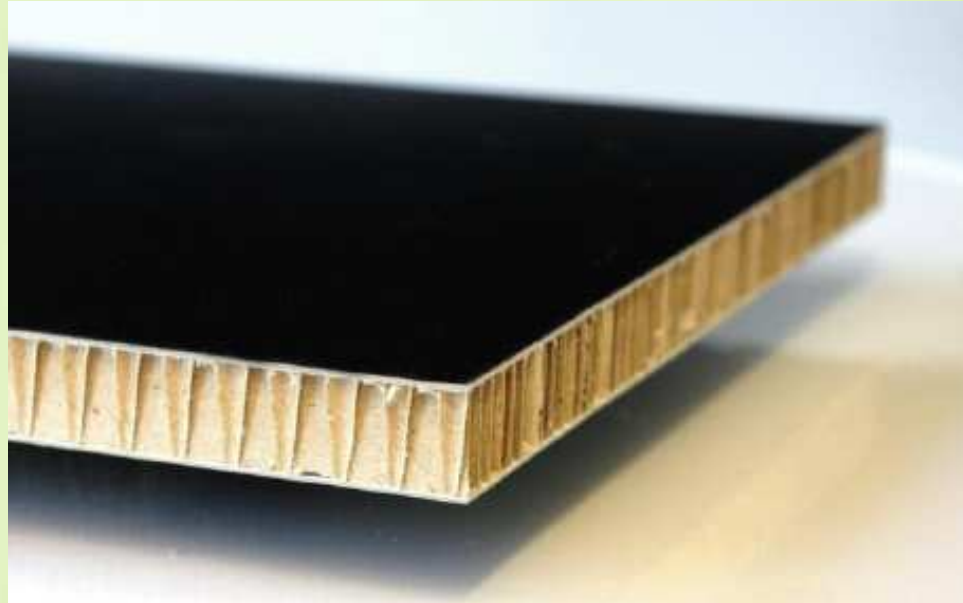
Descripción: Re-board Premium Blanco para gráficos y otros usos. Probado de acuerdo a la normativa europea EN 13501-1:2007 Alcanzando Euroclass C (-s1,d0)

Material: Centro en Re-board marrón, cubierto en ambos lados de 400g Kraftliner+30µm + 80g sin madera, papel blanco de alta calidad cubierto de seda.

Grosor:	16mm	
Tamaño:	1,52x2,40m (Nuevo)	1,52x3,20
Planchas por Pallet	65	65
m² Por Pallet	237m ²	316m ²
Ref.:	C160240065	C160320065
Dimensiones del Pallet	2,4x1,52x1,2 m	3,2x1,52x1,2m
Peso del Pallet	570Kg	770Kg
Pedido Mínimo	1 Pallet	1 Pallet
Carga en Eurotrailer	16 Pallets(=3.794m ²)	8 Pallets(=2.529m ²)

Premium Negro

Re-board



Descripción: Re-board Premium Superficie color negro.

Material: Centro en Re-board marrón, cubierto en ambos lados integrado de 400g delineador + 20g negro HDPE en el lado superior.

Grosor:	16mm
Tamaño:	3.20x1.60m
Planchas por Pallet	65
m² Por Pallet	333m ²
Ref.:	K160320065
Dimensiones del Pallet	3,2x1,6x1,2m
Peso del Pallet	760Kg
Pedido Mínimo	1 Pallet
Carga en Eurotrailer	8 Pallets(=2.662m ²)

Re-board kraft

Re-board



Descripción: Re-board Kraft con capa superficial para laminación ú otros usos.

Material: Centro en Re-board marrón, 280g Kraft en ambos lados *(Esta versión no es resistente al agua y le afectaría la humedad).*

Grosor:	16mm
Tamaño:	3.20x1.60m
Planchas por Pallet	65
m² Por Pallet	333m ²
Ref.:	S160320065
Dimensiones del Pallet	3,2x1,6x1,2m
Peso del Pallet	610Kg
Pedido Mínimo	1 Pallet
Carga en Eurotrailer	8 Pallets(=2.662m ²)

Premium blanco

4x8(1,22x2,44m)

Re-board

Descripción: Re-board Premium Blanco para gráficos y otros usos.

Material: Centro en Re-board marrón, cubierto en ambos lados de 400g Kraftliner+20g HDPE + 80g sin madera, papel blanco de alta calidad cubierto de seda.

Grosor:	10 mm (3/8 inch)	12.7 mm (1/2 inch)	16 mm (5/8 inch)
Tamaño	1.22x2.44 m (4 x 8 ft.)	1.22x2.44 m (4 x 8 ft.)	1.22x 2.44 m (4 x 8 ft.)
Planchas por pallet	84 / 114	66 / 90	52 / 72
M2 por pallet	250 / 339 m ²	197/ 268 m ²	155 / 214 m ²
Referencias	W100B244x122-084 W100B244x122-114	W127B244x122-066 W127B244x122-090	W160B244x122-052 W160B244x122-072
Dimensiones del pallet	2.44x1.22x1.0/1.3m (8' x 4' x 3'3"/4'3")	2.44x1.22x1.0/1.3m (8' x 4' x 3'3"/4'3")	2.44x1.22x1.0/1.3m (8' x 4' x 3'3"/4'3")
Pesos del Pallet	450 / 610 kg 1,000 / 1,360 lbs.	400 / 550 kg 890 / 1,220 lbs.	340 / 470 kg 750 / 1,040 lbs.
Pedido mínimo	1 pallet	1 pallet	1 pallet
20'DC carga en contenedor	3 x 84 + 1 x 114 (= 1,090 m ²)	3 x 66 + 1 x 90 (= 857 m ²)	3 x 52 + 1 x 72 (= 679 m ²)
40'HC carga en contenedor	1 x 84 + 7 x 114 (= 2,626 m ²)	1 x 66 + 7 x 90 (= 2,072 m ²)	1 x 52 + 7 x 72 (= 1,656 m ²)

Opciones

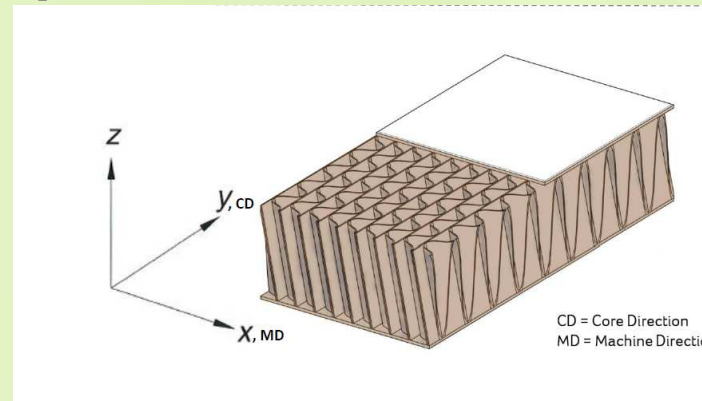
Otros materiales, superficies y dimensiones pueden ser suministradas. Limitaciones técnicas, precios y cantidades mínimas pueden estudiarse y ofertar individualmente. Las siguientes cantidades son generalmente las facilitadas al cliente para la producción en la máquina:

<u>Características</u>	<u>Valor Min.</u>	<u>Valor Max.</u>	<u>Cantidad min.</u>
Largo:	1.8 m	3.2 m	2 000 m ²
Ancho:	1.0 m	1.6 m	10 000 m ²
Grosor:	10 mm	30* mm	2 000 m ²

* Hasta 96mm podría ser posible dependiendo de la aplicación.

Se pueden suministrar otras dimensiones a través de CAM utilizando mesas de corte.

Especificaciones técnicas



MD: dirección de la máquina CD: dirección del interior

Rigidez de flexión Timoschenko, ISO 5628

	10mm blanco	16mm blanco	30mm blanco	16mm Euroclass C	16mm Negro	16mm marrón
Rigidez de flexión MD, Nn	148	446	2144	932	271	314
Rigidez de flexión CD, Nm	90	261	1363	830	134	175

Peso de 50% HR 23°C

Kg/m ²	1.8	2.2	3.3	2.4	2.3	1.8
-------------------	-----	-----	-----	-----	-----	-----

Prueba de energía de punzón ISO 3036

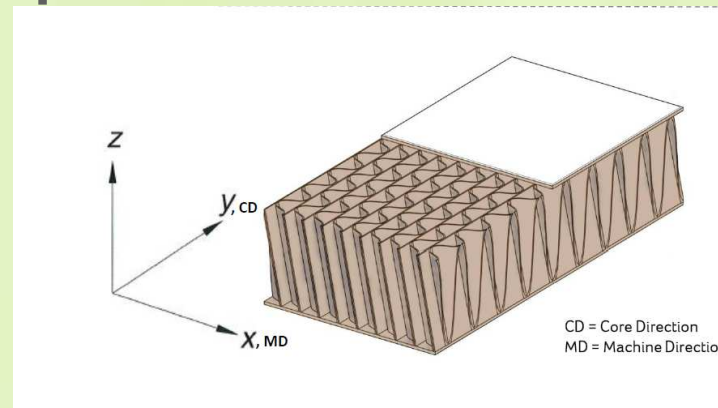
PET, J	36.0	36.0	36.0	>40	32.5	34.6
--------	------	------	------	-----	------	------

Prueba de aplanamiento ISO 3935 *

kg/m ²	83 000
-------------------	--------

*probado solo en RB 16mm blanco, pero el resultado debe ser similar en todas las dimensiones y calidades.

Especificaciones técnicas



CD: dirección del interior MD: dirección de la máquina

Superficie Imprimible

Brillo D65	98%
CIE Blancura	130%
Capturador de brillos	40%
Suavidad PPS 10	2.0 μm
Opacidad	93.5%

Tolerancias

Longitud	+5,-10mm
Anchura	+1mm
Grosor	+0.5mm
Llanura	<10mm/Plancha*
Perpendicularidad	89.9°-90°.1°

*Cuando se coloca sobre una superficie plana, ninguna parte de la plancha se doblará + de 10mm

Notas: Estas tolerancias no están garantizadas para Re-board Kraft debido a la falta de HDPE de la capa.

Toda la información y especificaciones están sujetas a cambios sin previa notificación Todos nuestros

Están protegidos por la propiedad Internacional de leyes intelectuales.

Los logos y la marca están registrados.

Out-board

Out-board es material basado en papel, laminado a partir de un polímero, que forma una barrera de vapor de agua, conservando asimismo una excelente dureza y ofreciendo un rendimiento óptimo.



Especificaciones técnicas

Papel estucado y blanco por ambas caras sin pasta mecánica, laminado a partir de un polímero con gran resistencia térmica, y cuya blancura se consigue a través del uso de fibras vírgenes.

Gramaje[g/m ²]	Anchura [um]	Dureza MD [mNm]	Dureza CD [mNm]
DIN EN ISO 536	DIN 53105	L&W 5° ; DIN 53121	L&W 5° ; DIN 53121
540	720	150	60

		Tolerancia	
WVTR	23°C, 50% r.m.	max. 2g/m ²	Gramaje +/- 5%
	38°C, 90% r.m.	max. 8g/m ²	Anchura +/- 5%
			Dureza +/- 15%

ACCESORIOS



Tornillos de plástico



DESCRIPCIÓN: Tornillos de plástico desarrollados especialmente para Re-board 16mm, pero también para más espesores. Versión especial de Tornillos con arandela para colgar (Solo disponibles en color Transparente).

Material: Transparente.PC (Policarbonato). El resto de colores fibra de vidrio reforzada PA.(Poliamida)

Longitud: 30mm o 55mm. Con arandela 55mm+17mm

Espesores: 13mm de diámetro

Colores: Transparente, negro o blanco. Los tornillos con arandela ref.12055 solo son transparentes.

(nota: los tornillos transparentes pueden hacer algo de ruido durante la aplicación)

Ref. nº: 10030 (30mm), 10055 (55mm) y 12055 (con arandela).

Envase: 500 Unidades/Caja.

Peso: 30mm: 0.5Kg/caja. 55mm: 1,2Kg/Caja. 55+17mm: 1,5Kg/Caja.

Destornilladores



DESCRIPCIÓN: Destornillador de plástico para facilitar al cliente el ensamblaje. Especialmente desarrollado para nuestros tornillos de plástico ya que los destornilladores metálicos pueden dañar las cabezas de los tornillos.

Material: Fibra de vidrio reforzada PA.(Poliamida)

Longitud: 96mm

Colores: Sin especificar, normalmente negro. Puede variar.

Ref. nº: 10997

Envase: 25 Unidades/Caja.

Peso: 0,4Kg/box

Cierres de Escuadra



DESCRIPCIÓN: Escuadras de plástico especialmente desarrolladas para Re-Board.aplicables a todos los grosores. Ambos tipos se fijan con un corte parcial de 15 mm de ancho y 59 mm del borde .

Material: Gris: Fibra de vidrio reforzada PA.(Poliamida) – Transparente: PC (Policarbonato)

Tamaño: 60mm

Colores: 20090 Transparente - 21090 Gris.

Ref. nº: 20090 21090 (Diseñada para usarse con perfil de aluminio 53016)

Envase: 250Unds/caja

Peso: 1.4Kg/caja

Canto de plástico, v.1



Descripción: Perfil de plástico para proteger los bordes Re-board. (Para una aplicación eficiente recomendamos el uso de la máquina para aplicarlo referenciada más adelante (99030) con una aplicación aproximada de 10m/minuto).

Material: PVC Blando

Tamaño: para Re-board 16mm

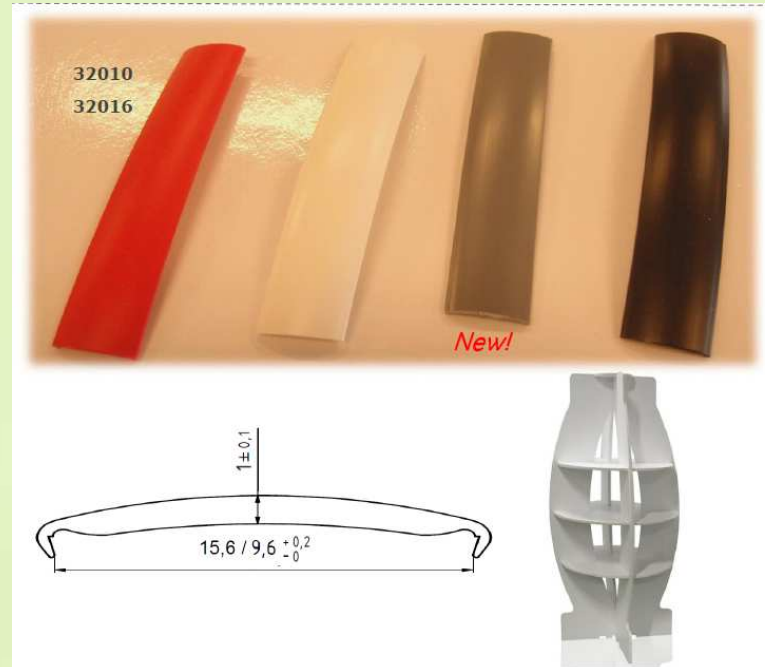
Colores: Negro, blanco, gris, rojo, roble claro y roble oscuro. (Disponible en colores personalizados a petición).

Ref. nº: 30016

Envase: 50 metros/rollo. Cada caja contiene 2 rollos de 50metros.

Peso: 3.3 Kg/Caja.

Canto de Plástico, V.2



Descripción: Perfil de plástico más delgado y discreto para proteger los bordes Re-board. (Para una aplicación eficiente recomendamos el uso de la máquina para aplicarlo referenciada más adelante (99030) con una aplicación aproximada de 10m/minuto).

Material: PVC Blando THS/B 17

Tamaño: para Re-board DE 10 Y 16mm

Colores: Para 10mm: Blanco y negro

Para 16mm: Blanco, Negro y rojo (Otros colores personalizas bajo pedido pero no en colores madera)

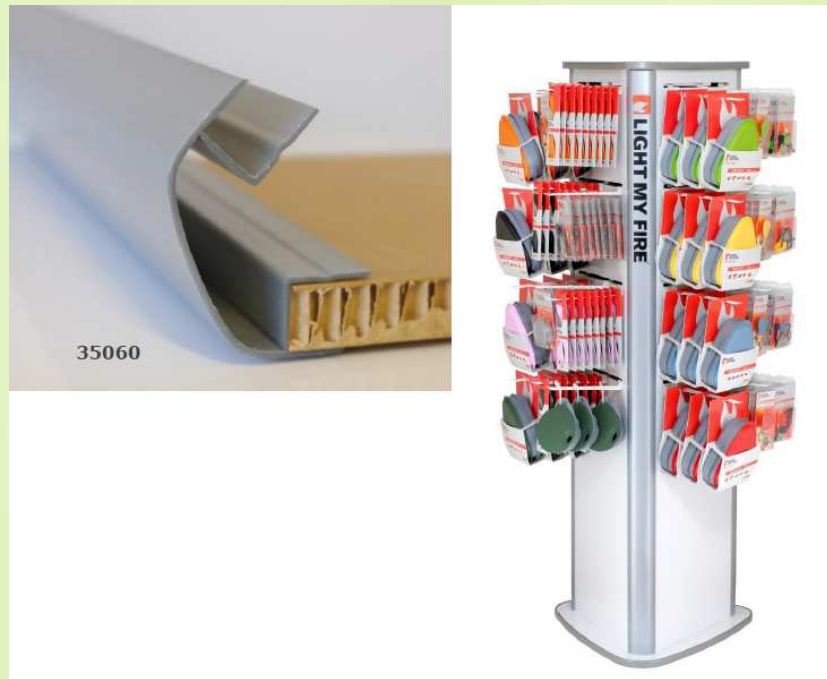
Ref. nº: 32010 (para 10mm) – 32016 (Para 16mm)

Envase: 50 metros/rollo.

Peso: 10mm: 1.1kg/caja

16mm: 1.8Kg/caja

Perfil de esquina en plástico de 60°



Descripción: Perfil de plástico de 60° para montar dos piezas de Re-board de 16mm en ángulo de 60° para hacer un stand triangular.

Material: ABS

Longitud: 3.2m

Colores: Gris y plata.

Ref. nº: 35060

Envase: contiene 20 perfiles = 64m por paquete.

Perfil de esquina en plástico de 90°



Descripción: Perfil de plástico de 90° para montar dos piezas de Re-board de 16mm en ángulo de 90°

Material: PVC (Para los perfiles de aluminio ver la referencia 53016)

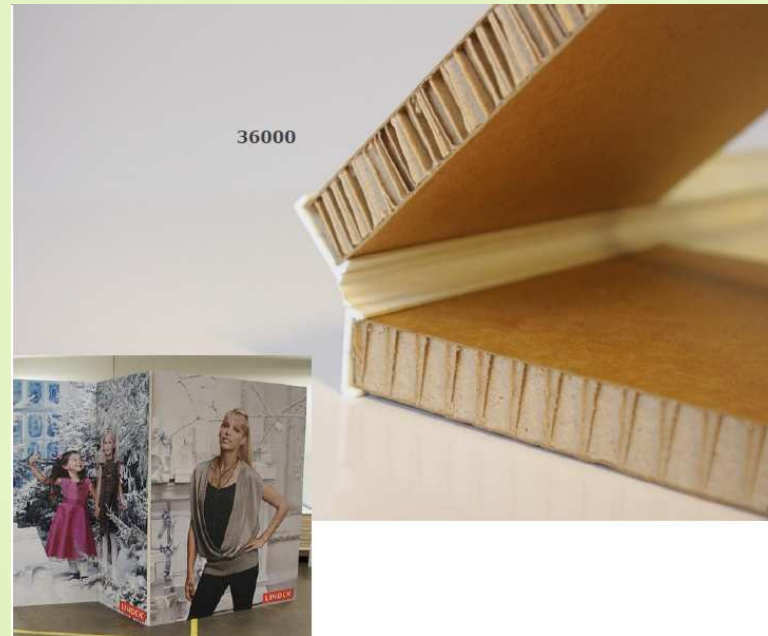
Longitud: 3.2ml

Colores: Blanco. Incluido la cubierta.

Ref. nº: 35090 (Fijar con tornillos largos de 55mm ref.10055)

Envase: contiene 20 perfiles = 64m por paquete

Perfil de bisagra en plástico



Descripción: Perfil de bisagra en plástico que conecta dos piezas de Re-board 16mm flexible y plegable en ángulo de 0 a 180°. Permite el transporte de espacios para el montaje.

Material: ABS+TPE

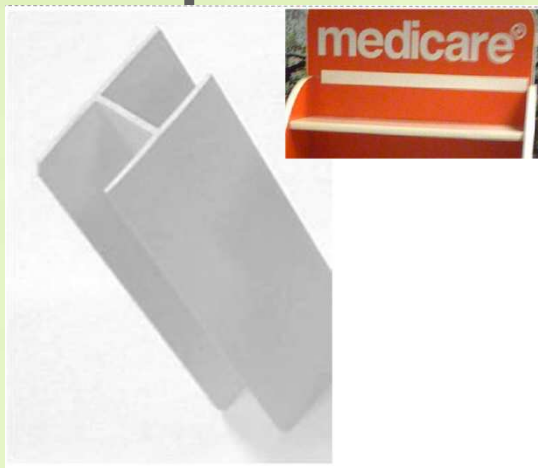
Longitud: 3.2 ml.

Colores: Blanco

Ref. nº: 36000 (Fijar con tornillos largos ref.:10055)

Envase: 20 perfiles = 64ml por paquete.

Perfil de plástico en H



Descripción: Perfil de plástico en H para Re-board 16mm, suele utilizarse como junta entre dos planchas de Reboard en forma de pared o lo como una forma de montar una muestra superior en un cartel o un estante.

Material: PVC

Ancho: 31mm/38mm

Longitud: 2,75m

Colores: Blanco

Ref. nº: 37016

Envase: 25 perfiles = 68,75 m/ por paquete.

Peso: 10 Kg/paquete

Ganchos de plástico



Descripción: Gancho de plástico para productos. Fácil montaje en Re-board de 16mm

Material: Fibra de vidrio reforzada PA (poliamida)

Longitud: 140 ó 200 mm

Colores: Gris y blanco/El gancho de máxima resistencia solo en gris.

Referencia : 40140(140mm)

40200 (200mm)

41200 (200mm, máxima resistencia).

Envase: 300 Unds/caja (140mm)

200 Unds/caja (200mm)

Peso: 140mm: 3.8kg/caja

200mm: 3.5kg/caja

La dimensión apropiada de los
cortes es de 7x27mm

Canto de conexión de perfiles en plástico *¡ Nuevo!*



Descripción: Perfiles de plástico para la conexión de Re-board 30mm.

Material: PVC

Ancho: 30mm

Longitud: 3.2m

Colores: Blanco

Ref. nº: 38030

Envase: 20 perfiles = 64m+1Perfil de cierre (3.20m, para cortar en trozos más pequeños) por paquete.

Peso: 10Kg/box

Perfil deslizante de aluminio



Descripción: perfil de aluminio para montaje en pared. Cubre parte o una pared completa con impresos o Re-board laminado 16 mm. Fotos, pizarra blanca para tomar notas, y mucho más. Una vez que los perfiles estén en su lugar las conexiones de las planchas pueden estar hechas en segundos.

Material: Aluminio anodizado

Longitud: 3.3m. Pero 5 cm de cada lado se corta debido a las marcas del proceso de anodización. (3.20)

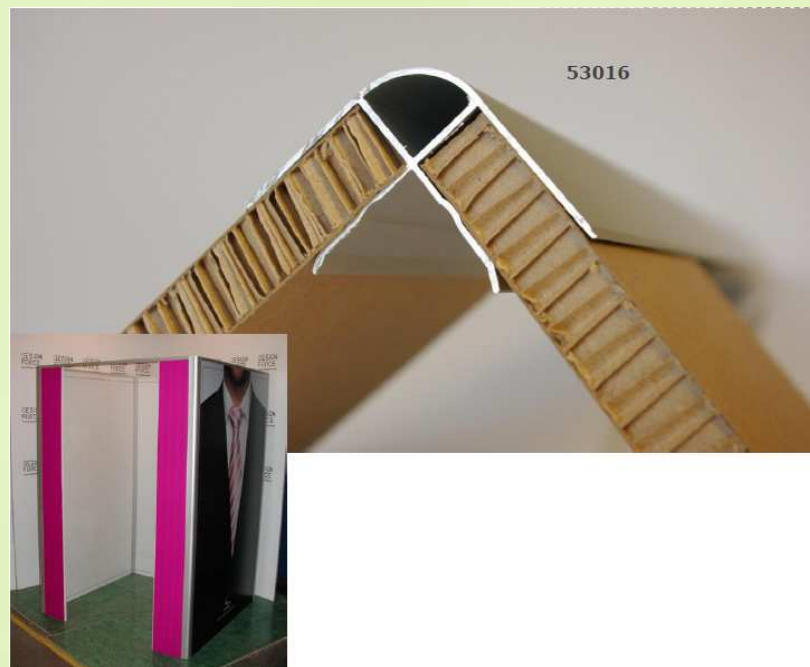
Colores: Aluminio natural (gris). Los perfiles pueden ser pintado sobre pedido.

Referencia 51016 (Superior)
52016 (Inferior)

Envase: 20 perfiles(64m)/Caja.

Peso: Superior 24Kg/caja.
Inferior 19Kg/caja.

Perfil de esquina en aluminio



Descripción: Perfil de esquinas de aluminio de 90° en Re-board de 16mm. Para cerrar utilice el cierre de plástico 21090

Material: Aluminio anodizado (para plástico de 90° mirar referencia 35090)

Longitud: 3.3m. 5 cm de cada lado deben ser cortados debido al proceso de anodización(3.2m)

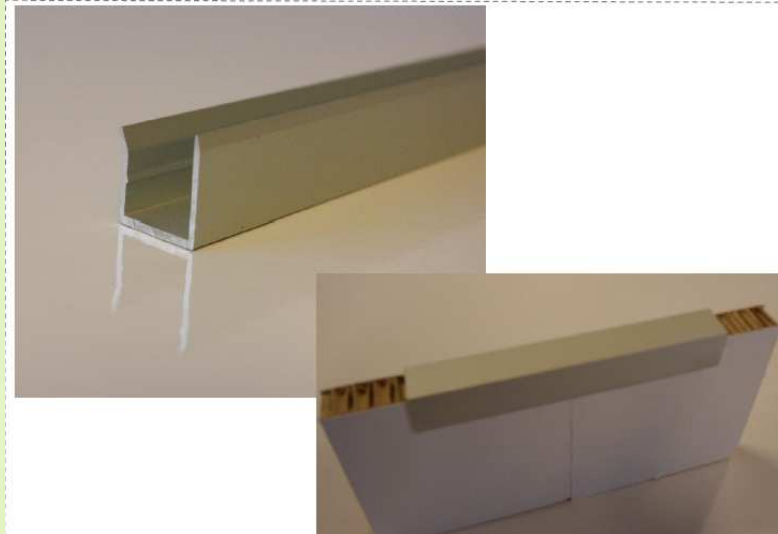
Colores: Aluminio natural (Gris). Los perfiles se pueden pintar bajo pedido

Ref. nº: 53016

Envase: 20 perfiles = 64m/caja.

Peso: 35Kg/caja

Perfil protector de aluminio en U



Descripción: Perfil de aluminio para cubrir Re-board de 16mm. Estos perfiles están bien adaptados para unir varias planchas de Re-board o crear paredes .

Material: Aluminio anodizado (para plástico de 90°, ver referencia 35090)

Longitud: 3.3m. 5 cm de cada lado deben ser cortados debido al proceso de anodización(3.2 m) Los perfiles se pueden cortar a la medida que indique el cliente.

Colores: Aluminio natural (Gris). Disponibles otros colores bajo pedido.

Ref. nº: 54016 (Para Re-board 16mm)

Envase: 20 perfiles = 64m/caja.

Grosor y Peso: 16mm 12 Kg/caja

Junta parcial de corte



Descripción: Pieza de hierro para estabilizar un corte parcial en Re-board 16mm con el canto versión 1 (ref. 30016) .

Material: Hierro

Longitud: 177mm

Colores: Gris y blanco

Ref. nº: 61016 (Para Re-board 16mm)

Envase: 100 piezas/caja.

Peso: 2.8 Kg/caja.

Estuche de muestras Re-board



Descripción: Estuche con variedad de muestras de Re-board que incluye una pequeña silla, un pequeño display y muestras diversas de Re-board.(El contenido puede variar al de la fotografía) .

Ref. nº: 99001

Medidas: 510x312x100mm.

Peso: 1.5 Kg/caja.

Estuche de muestras accesorios



Descripción: Estuche con diversas muestras de accesorios..(El contenido puede variar al de la fotografía) .

Ref. nº: 99009

medidas: 240x210x57.

Peso: 0.6 Kg/caja.

www.re-board.net
www.northerndp.com



Northern Design Power S.L.
C/Menendez Pidal nº 6
28036 – Madrid (Spain)
Tlf.: +34 91 310.08.42/91.319.59.60
www.northerndp.com